



Etikettendrucker

XD4M / XD4T

Made in Germany

Familie	Typ
XD	XD4M/300
	XD4T/300

Ausgabe: 03/2016 - **Art.-Nr.** 9008791

Urheberrecht

Diese Dokumentation sowie Übersetzungen hiervon sind Eigentum der cab Produkttechnik GmbH & Co KG.

Das Reproduzieren, Verarbeiten, Vervielfältigen oder Verbreiten im Ganzen oder in Teilen zu anderen Zwecken als der Verfolgung der ursprünglichen bestimmungsgemäßen Verwendung erfordert die vorherige schriftliche Genehmigung der cab.

Warenzeichen

Windows ist ein eingetragenes Warenzeichen der Microsoft Corporation.

Redaktion

Bei Fragen oder Anregungen bitte an cab Produkttechnik GmbH & Co KG Adresse Deutschland wenden.

Aktualität

Durch die ständige Weiterentwicklung der Geräte können Abweichungen zwischen der Dokumentation und dem Gerät auftreten.

Die aktuelle Ausgabe ist zu finden unter www.cab.de.

Geschäftsbedingungen

Lieferungen und Leistungen erfolgen zu den Allgemeinen Verkaufsbedingungen der cab.

Deutschland

cab Produkttechnik
GmbH & Co KG
Postfach 1904
D-76007 Karlsruhe
Wilhelm-Schickard-Str. 14
D-76131 Karlsruhe
Telefon +49 721 6626-0
Telefax +49 721 6626-249
www.cab.de
info@cab.de

Frankreich

cab technologies s.a.r.l.
F-67350 Niedermodern
Téléphone +33 388 722 501
www.cab.de/fr
info.fr@cab.de

USA

cab Technology Inc.
Tyngsboro MA, 01879
Phone +1 978 649 0293
www.cab.de/us
info.us@cab.de

Asien 亚洲

cab Technology Co., Ltd.
希愛比科技股份有限公司
Junghe, Taipei, Taiwan
Phone +886 2 8227 3966
www.cab.de/tw
info.asia@cab.de

China 中国

cab (Shanghai) Trading Co., Ltd.
乾博(上海)貿易有限公司
Phone +86 21 6236-3161
www.cab.de/cn
info.cn@cab.de

Weitere Vertretungen auf Anfrage

1	Einleitung	4
1.1	Hinweise.....	4
1.2	Bestimmungsgemäßer Gebrauch	4
1.3	Sicherheitshinweise	5
1.4	Umwelt	5
2	Installation	6
2.1	Geräteübersicht.....	6
2.2	Gerät auspacken und aufstellen	8
2.3	Gerät anschließen.....	8
2.3.1	An Stromnetz anschließen	8
2.3.2	An Computer oder Computernetzwerk anschließen.....	8
2.4	Gerät einschalten.....	8
3	Bedienfeld	9
3.1	Aufbau des Bedienfeldes	9
3.2	Symbolanzeigen.....	9
3.3	Druckerzustände	10
3.4	Tastenfunktionen	11
4	Material einlegen	12
4.1	Rollenmaterial einlegen.....	12
4.1.1	Material auf Rollenhalter positionieren	12
4.1.2	Material in Druckmechanik einlegen.....	13
4.1.3	Materiallichtschranke einstellen.....	14
4.2	Transferfolie einlegen.....	15
4.3	Transferfolienlauf einstellen	16
4.4	Kopfandruck einstellen.....	16
5	Druckbetrieb	17
5.1	Hinweis zum Schutz der Druckköpfe	17
5.2	Synchronisation im Schneidemodus	17
5.3	Entwurf des Druckbildes	17
5.4	Gleiche Druckbilder auf beiden Seiten.....	17
5.5	Unterdrückung des Rücktransports.....	17
5.6	Vermeidung von Materialverlusten.....	18
5.7	Vermeidung von Datenverlusten	19
6	Reinigung	20
6.1	Reinigungshinweise	20
6.2	Druckwalzen reinigen.....	20
6.3	Druckköpfe reinigen	20
7	Fehlerbehebung	21
7.1	Fehlerarten.....	21
7.2	Problembeseitigung.....	21
7.3	Fehlermeldungen und Fehlerbehebung	22
8	Material	24
8.1	Materialmaße	24
8.2	Gerätemaße	25
8.3	Maße für Reflexmarken.....	26
8.4	Maße für Stanzungen.....	27
9	Zulassungen	28
9.1	Hinweis zur EU-Konformitätserklärung	28
9.2	FCC.....	28
10	Stichwortverzeichnis	29

1.1 Hinweise

Wichtige Informationen und Hinweise sind in dieser Dokumentation folgendermaßen gekennzeichnet:

**Gefahr!**

Macht auf eine außerordentliche große, unmittelbar bevorstehende Gefahr für Gesundheit oder Leben aufmerksam.

**Warnung!**

Weist auf eine gefährliche Situation hin, die zu Körperverletzungen oder zu Schäden an Sachgütern führen kann.

**Achtung!**

Macht auf mögliche Sachbeschädigung oder einen Qualitätsverlust aufmerksam.

**Hinweis!**

Ratschläge zur Erleichterung des Arbeitsablaufs oder Hinweis auf wichtige Arbeitsschritte.

**Umwelt!**

Tipps zum Umweltschutz.



Handlungsanweisung



Verweis auf Kapitel, Position, Bildnummer oder Dokument.



Option (Zubehör, Peripherie, Sonderausstattung).

zeit Darstellung im Display.

1.2 Bestimmungsgemäßer Gebrauch

- Das Gerät ist nach dem Stand der Technik und den anerkannten sicherheitstechnischen Regeln gefertigt. Dennoch können bei der Verwendung Gefahren für Leib und Leben des Benutzers oder Dritter bzw. Beeinträchtigungen des Gerätes und anderer Sachwerte entstehen.
- Das Gerät darf nur in technisch einwandfreiem Zustand sowie bestimmungsgemäß, sicherheits- und gefahrenbewusst unter Beachtung der Bedienungsanleitung benutzt werden.
- Das Gerät ist ausschließlich zum Bedrucken von geeigneten, vom Hersteller zugelassenen Materialien bestimmt. Eine andersartige oder darüber hinausgehende Benutzung ist nicht bestimmungsgemäß. Für aus missbräuchlicher Verwendung resultierende Schäden haftet der Hersteller/Lieferant nicht; das Risiko trägt allein der Anwender.
- Zur bestimmungsgemäßen Verwendung gehört auch das Beachten der Bedienungsanleitung, einschließlich der vom Hersteller gegebenen Wartungsempfehlungen/-vorschriften.

**Hinweis!**

Alle Dokumentationen sind auf DVD im Lieferumfang enthalten und aktuell auch im Internet abrufbar.

1.3 Sicherheitshinweise

- Das Gerät ist für Stromnetze mit Wechselspannung von 100 V bis 240 V ausgelegt. Es ist nur an Steckdosen mit Schutzleiterkontakt anzuschließen.
- Das Gerät nur mit Geräten verbinden, die eine Schutzkleinspannung führen.
- Vor dem Herstellen oder Lösen von Anschlüssen alle betroffenen Geräte (Computer, Drucker, Zubehör) ausschalten.
- Das Gerät darf nur in einer trockenen Umgebung betrieben und keiner Nässe (Spritzwasser, Nebel, etc.) ausgesetzt werden.
- Gerät nicht in explosionsgefährdeter Atmosphäre betreiben.
- Gerät nicht in der Nähe von Hochspannungsleitungen betreiben.
- Wird das Gerät bei geöffnetem Deckel betrieben, darauf achten, dass Kleidung, Haare, Schmuckstücke oder Ähnliches von Personen nicht mit den offenliegenden, rotierenden Teilen in Berührung kommen.
- Das Gerät oder Teile davon, insbesondere die Druckköpfe, können während des Drucks heiß werden. Während des Betriebes nicht berühren und vor Materialwechsel oder Ausbauen abkühlen lassen.
- Quetschgefahr beim Schließen des Deckels. Deckel beim Schließen nur von außen anfassen und nicht in den Schwenkbereich des Deckels greifen.
- Nur die in dieser Bedienungsanleitung beschriebenen Handlungen ausführen. Weiterführende Arbeiten dürfen nur von geschultem Personal oder Servicetechnikern durchgeführt werden.
- Unsachgemäße Eingriffe an elektronischen Baugruppen und deren Software können Störungen verursachen.
- Auch andere unsachgemäße Arbeiten oder Veränderungen am Gerät können die Betriebssicherheit gefährden.
- Servicearbeiten immer in einer qualifizierten Werkstatt durchführen lassen, die die notwendigen Fachkenntnisse und Werkzeuge zur Durchführung der erforderlichen Arbeit besitzt.
- An den Geräten sind verschiedene Warnhinweis-Aufkleber angebracht, die auf Gefahren aufmerksam machen. Keine Warnhinweis-Aufkleber entfernen, sonst können Gefahren nicht erkannt werden.
- Der maximale Emissionsschalldruckpegel LpA liegt unter 70 dB(A).



Gefahr!

Lebensgefahr durch Netzspannung.

- ▶ Gehäuse des Gerätes nicht öffnen.



Warnung!

Dies ist eine Einrichtung der Klasse A. Die Einrichtung kann im Wohnbereich Funkstörungen verursachen. In diesem Fall kann vom Betreiber verlangt werden, angemessene Maßnahmen durchzuführen.

1.4 Umwelt



Altgeräte enthalten wertvolle recyclingfähige Materialien, die einer Verwertung zugeführt werden sollen.

- ▶ Getrennt vom Restmüll über geeignete Sammelstellen entsorgen.

Durch modulare Bauweise des Druckers ist das Zerlegen in seine Bestandteile problemlos möglich.

- ▶ Teile dem Recycling zuführen.



Die Elektronikplatine des Gerätes ist mit einer Lithium-Batterie ausgerüstet.

- ▶ In Altbatteriesammelgefäßen des Handels oder bei den öffentlich-rechtlichen Entsorgungsträgern entsorgen.

2.1 Geräteübersicht

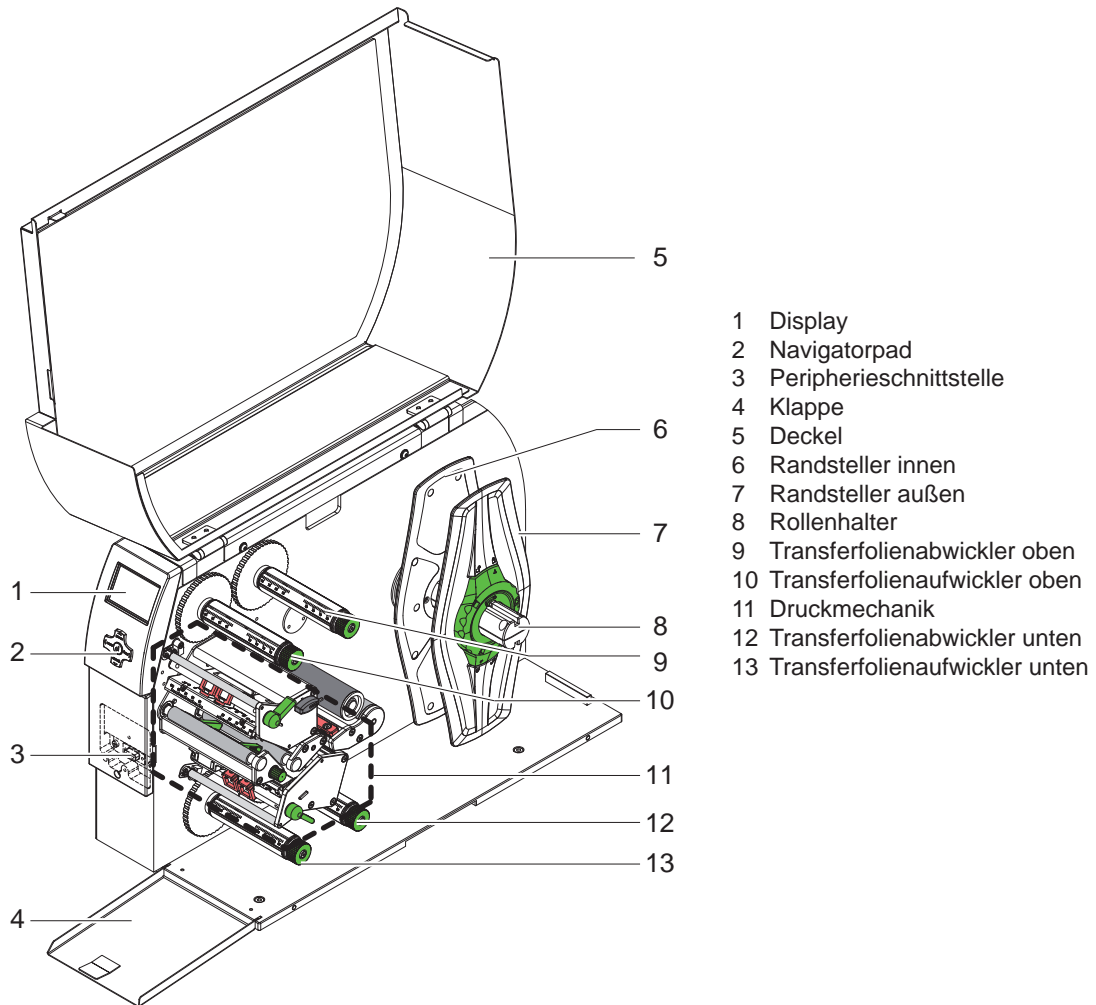


Bild 1 Übersicht

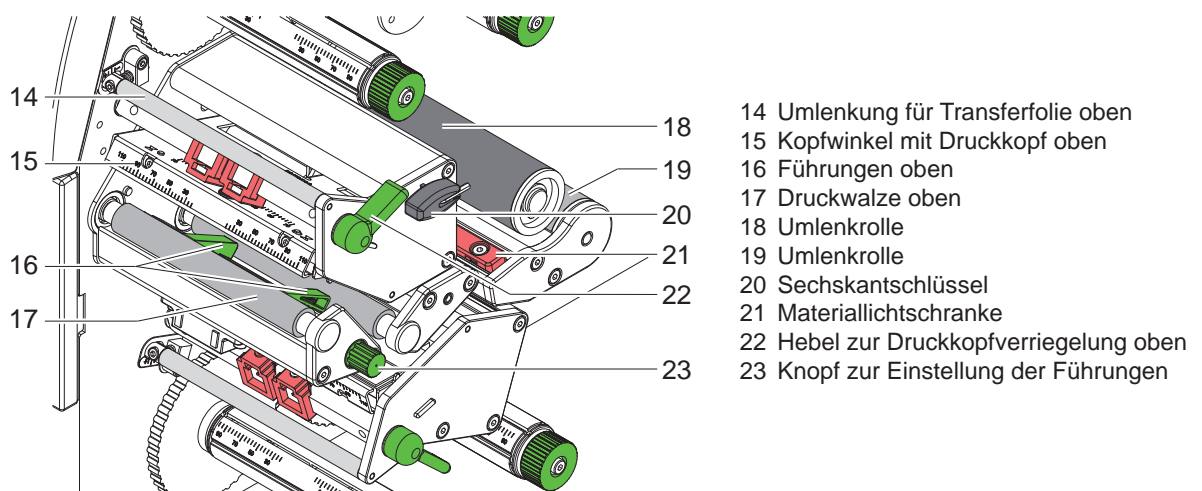


Bild 2 Druckmechanik - obere Druckbaugruppe XD4M

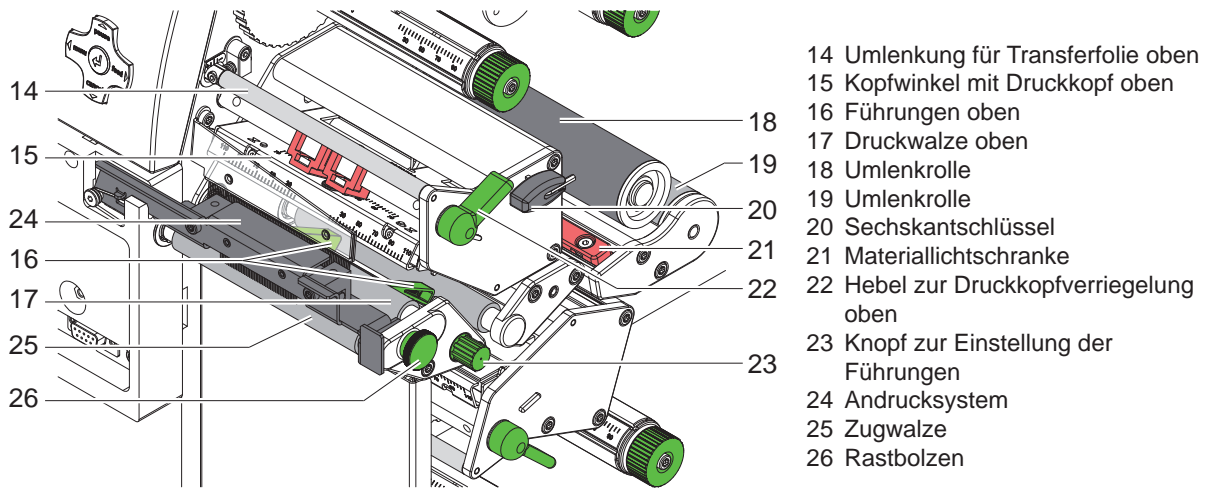


Bild 3 Druckmechanik - obere Druckbaugruppe XD4T

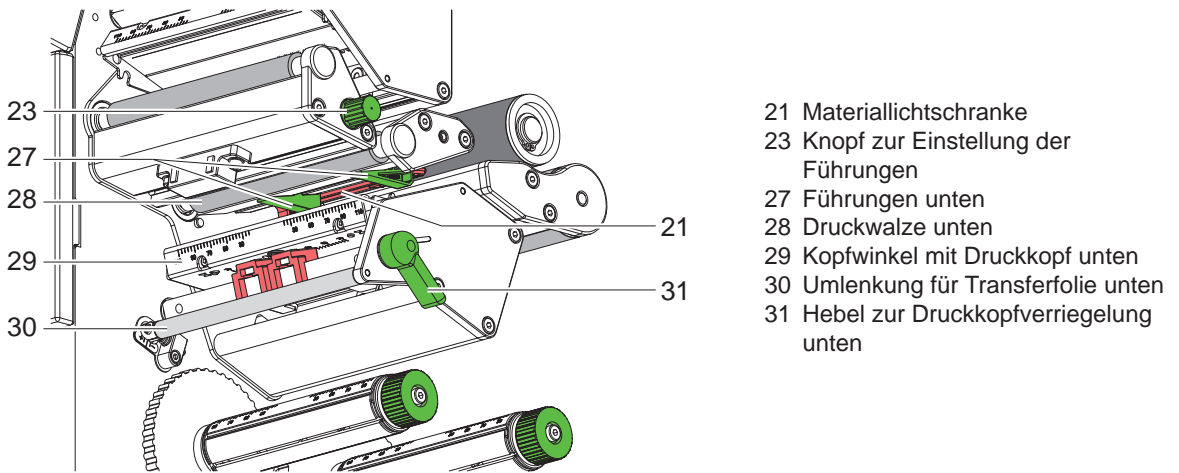


Bild 4 Druckmechanik - untere Druckbaugruppe

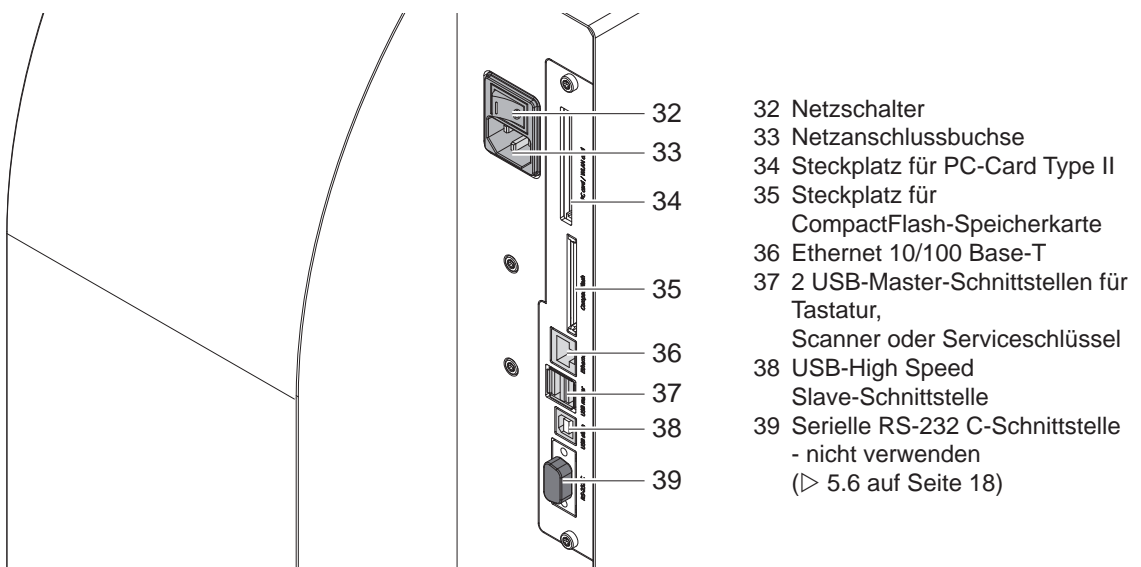


Bild 5 Anschlüsse

2.2 Gerät auspacken und aufstellen

- ▶ Drucker an den Halteschlaufen aus dem Karton heben.
- ▶ Drucker auf Transportschäden prüfen.
- ▶ Drucker auf ebener Unterlage aufstellen.
- ▶ Transportsicherungen aus Schaumstoff im Druckkopfbereich entfernen.
- ▶ Lieferung auf Vollständigkeit prüfen.

Lieferumfang:

- Drucker
- Netzkabel
- USB-Kabel
- Dokumentation
- DVD mit Etikettensoftware, Windows-Treiber und Dokumentation



Hinweis!

Bewahren Sie die Originalverpackung für spätere Transporte auf.



Achtung!

Beschädigung des Geräts und der Druckmaterialien durch Feuchtigkeit und Nässe.

- ▶ Transferdrucker nur an trockenen und vor Spritzwasser geschützten Orten aufstellen.

2.3 Gerät anschließen

Die serienmäßig vorhandenen Schnittstellen und Anschlüsse sind in Bild 5 dargestellt.

2.3.1 An Stromnetz anschließen

Der Drucker ist mit einem Weitbereichsnetzteil ausgerüstet. Der Betrieb mit einer Netzspannung von 230 V~/50 Hz oder 115 V~/60 Hz ist ohne Eingriff am Gerät möglich.

1. Sicherstellen, dass Gerät ausgeschaltet ist.
2. Netzkabel in Netzanschlussbuchse (30) stecken.
3. Stecker des Netzkabels in geerdete Steckdose stecken.

2.3.2 An Computer oder Computernetzwerk anschließen



Achtung!

Gefahr von Materialverlust!

Die RS232-Schnittstelle ist für die Übertragung schnell wechselnder Daten ungeeignet ▷ 5.6 auf Seite 18.

- ▶ Für den Druckbetrieb USB- oder Ethernet-Schnittstelle benutzen.



Achtung!

Durch unzureichende oder fehlende Erdung können Störungen im Betrieb auftreten.


Darauf achten, dass alle an den Transferdrucker angeschlossenen Computer sowie die Verbindungskabel geerdet sind.

- ▶ Transferdrucker mit Computer oder Netzwerk mit einem geeigneten Kabel verbinden.
Details zur Konfiguration der einzelnen Schnittstellen ▷ Konfigurationsanleitung.

2.4 Gerät einschalten

Wenn alle Anschlüsse hergestellt sind:

- ▶ Drucker am Netzschalter (29) einschalten.
Der Drucker durchläuft einen Systemtest und zeigt anschließend im Display den Systemzustand **Bereit an**.

Wenn während des Systemstarts ein Fehler aufgetreten ist, werden das Symbol  und die Art des Fehlers angezeigt.

3.1 Aufbau des Bedienfeldes

Mit dem Bedienfeld kann der Anwender den Betrieb des Druckers steuern, zum Beispiel:

- Druckaufträge unterbrechen, fortsetzen oder abrechnen,
- Druckparameter einstellen, z. B. Heizenergie des Druckkopfs, Druckgeschwindigkeit, Konfiguration der Schnittstellen, Sprache und Uhrzeit (▷ Konfigurationsanleitung),
- Testfunktionen starten (▷ Konfigurationsanleitung),
- Stand-alone-Betrieb mit Speicherkarte steuern (▷ Konfigurationsanleitung),
- Firmware-Update durchführen (▷ Konfigurationsanleitung).

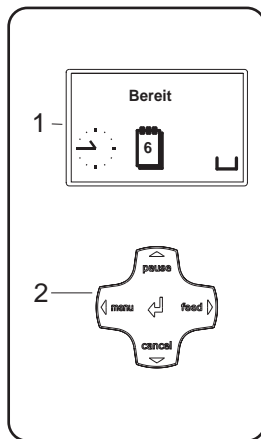
Mehrere Funktionen und Einstellungen können auch durch druckereigene Kommandos mit Software-Applikationen oder durch direkte Programmierung mit einem Computer gesteuert werden. Details ▷ Programmieranleitung.

Am Bedienfeld vorgenommene Einstellungen dienen der Grundeinstellung des Transferdruckers.



Hinweis!

Es ist vorteilhaft, Anpassungen an verschiedene Druckaufträge soweit wie möglich in der Software vorzunehmen.



Das Bedienfeld besteht aus dem grafischen Display (1) und dem Navigatorpad (2) mit 5 integrierten Tasten.

Das grafische Display informiert über den momentanen Zustand des Druckers und des Druckauftrags, meldet Fehler und zeigt im Menü die Druckereinstellungen an.

Bild 6 Bedienfeld

3.2 Symbolanzeigen

Je nach Konfiguration des Druckers können die in der folgenden Tabelle dargestellten Symbole in der Statuszeile des Displays erscheinen. Sie ermöglichen eine schnelle Erfassung des aktuellen Druckerzustands.

Zur Konfiguration der Statuszeile ▷ Konfigurationsanleitung.

Symbol	Bedeutung	Symbol	Bedeutung	Symbol	Bedeutung
	Uhrzeit		Ethernet-Status		Benutzerspeicher im Uhrenchip
	Datum		Temperatur des Druckkopfs		Benutzter Speicher
	Digitaluhr		PPP-Guthaben		Eingangspuffer
	Status des Folienvorrats		Debugfenster für abc-Programme		Zugriff auf Speicherkarte
	WLAN-Feldstärke		Steuerung der unteren Displayzeile an abc-Programm übergeben		Drucker empfängt Daten

Tabelle 1 Symbolanzeigen

3.3 Druckerzustände







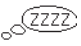
Zustand	Display	Beschreibung
Bereit	Bereit und konfigurierte Symbolanzeigen, wie Uhrzeit  und Datum 	Der Drucker befindet sich im Bereitschaftszustand und kann Daten empfangen.
Drucke Etikett	Drucke Etikett und Nummer des gedruckten Abschnitts innerhalb des Druckauftrags	Der Drucker arbeitet einen Druckauftrag ab. Die Datenübertragung für einen neuen Druckauftrag ist möglich. Der neue Druckauftrag startet nach Beendigung des vorangegangenen.
Pause	Pause und das Symbol 	Der Druckauftrag wurde vom Bediener unterbrochen. Der Druckauftrag kann durch Drücken der Taste pause fortgesetzt werden. Der Druckauftrag wurde durch Unterschreiten eines vordefinierten Durchmessers der Folienvorratsrolle automatisch unterbrochen. Der Druckauftrag kann nach Einlegen einer neuen Foliensrolle durch Drücken der Taste pause fortgesetzt werden.
Behebbarer Fehler	 und die Art des Fehlers und die Anzahl der noch zu druckenden Abschnitte	Es ist ein Fehler aufgetreten, der durch den Bediener behoben werden kann, ohne den Druckauftrag abubrechen. Nach Behebung des Fehlers kann der Druckauftrag fortgesetzt werden.
Nicht behebbarer Fehler	 und die Art des Fehlers und die Anzahl der noch zu druckenden Abschnitte	Es ist ein Fehler aufgetreten, der nicht behoben werden kann, ohne den Druckauftrag abubrechen.
System-Fehler	 und die Art des Fehlers	Es ist während des Systemstarts ein Fehler aufgetreten. ▶ Drucker am Netzschalter aus- und wieder einschalten oder ▶ Taste cancel drücken. Wenn der Fehler beständig auftritt, Service verständigen.
Energiesparmodus	 und die Tastenbeleuchtung ist abgeschaltet	Wird der Drucker längere Zeit nicht benutzt, schaltet er automatisch in den Energiesparmodus um. ▶ Zum Beenden beliebige Taste auf dem Navigatortpad drücken.

Tabelle 2 Druckerzustände

3.4 Tastenfunktionen

Die Tastenfunktionen sind vom aktuellen Druckerzustand abhängig:

- Aktive Funktionen: Beschriftungen und Symbole auf den Tasten des Navigatorpads leuchten.
- Im Druckbetrieb leuchten aktive Funktionen weiß (z. B. **menu** oder **feed**).
- Im Offline-Menü leuchten aktive Funktionen orange (Pfeile, Taste ↵).

Taste		Display	Zustand	Funktion
menu	leuchtet	Bereit	Bereit	Zum Offline-Menü
feed	leuchtet	Bereit	Bereit	Vorschub eines Leerabschnitts
pause	leuchtet	Drucke Etikett	Drucke Etikett	Druckauftrag unterbrechen, Drucker geht in Zustand "Pause"
		Pause	Pause	Druckauftrag fortsetzen, Drucker geht in Zustand "Drucke Etikett"
	blinkt		Behebbarer Fehler	Nach Fehlerbehebung Druckauftrag fortsetzen, Drucker geht in Zustand "Drucke Etikett" i Hinweis : Die Abschnitte, die vor dem Fehler vom unteren Druckkopf fertiggestellt, aber vom oberen Druckkopf nicht komplettiert wurden, werden nicht wiederholt. Damit reduziert sich die Gesamtzahl der im Druckauftrag erstellten Abschnitte.
cancel	leuchtet	Drucke Etikett	Drucke Etikett	Kurz drücken → aktuellen Druckauftrag abbrechen Lang drücken → aktuellen Druckauftrag abbrechen und alle Druckaufträge löschen
		Pause	Pause	
		Behebbarer Fehler		
	blinkt		Nicht behebbarer Fehler	
↵	leuchtet		Fehler	Hilfe aufrufen - eine kurze Information zur Behebung des Fehlers wird angezeigt

Tabelle 3 Tastenfunktionen im Druckbetrieb

Taste	im Menü	in Parametereinstellung	
		Parameterauswahl	Numerischer Wert
↑	Rücksprung aus einem Untermenü	-	Erhöhung der Ziffer an der Cursorposition
↓	Sprung in ein Untermenü	-	Verringerung der Ziffer an der Cursorposition
←	Menüpunkt nach links	Blättern nach links	Cursorverschiebung nach links
→	Menüpunkt nach rechts	Blättern nach rechts	Cursorverschiebung nach rechts
↵	Start eines gewählten Menüpunktes 2 s drücken: Verlassen des Offline-Menüs	Bestätigung des eingestellten Wertes 2 s drücken: Abbruch ohne Änderung des Wertes	

Tabelle 4 Tastenfunktionen im Offline-Menü

**Hinweis!**

Für Einstellungen und einfache Montagen den mitgelieferten Sechskantschlüssel verwenden, der sich im oberen Teil der Druckmechanik befindet. Weitere Werkzeuge sind für die hier beschriebenen Arbeiten nicht erforderlich.

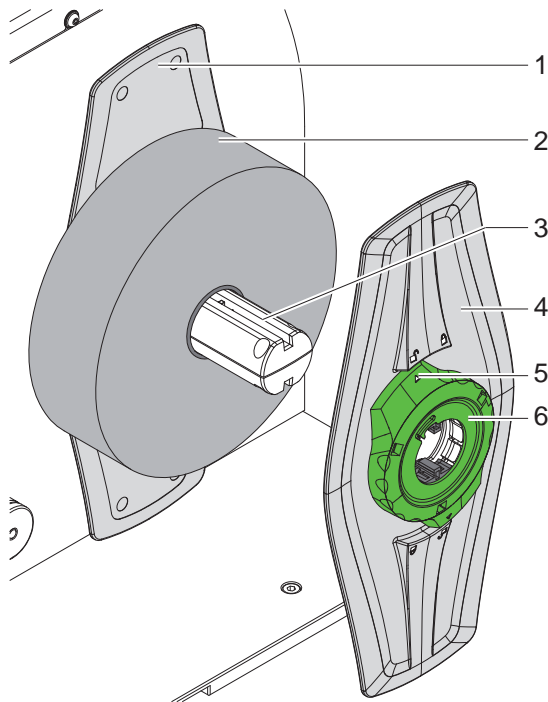
4.1 Rollenmaterial einlegen**4.1.1 Material auf Rollenhalter positionieren**

Bild 7 Rollenmaterial einlegen

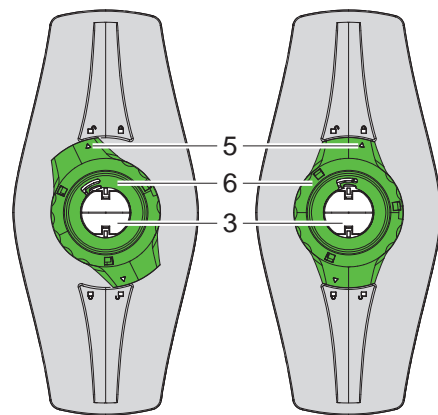


Bild 8 Randsteller (4) lose (links) und geklemmt (rechts)

1. Deckel öffnen.
2. Stellung (6) entgegen dem Uhrzeigersinn drehen, so dass der Pfeil (5) auf das Symbol zeigt, und Randsteller (4) dadurch lösen.
3. Randsteller (4) vom Rollenhalter (3) abziehen.
4. Materialrolle (2) auf den Rollenhalter (3) schieben.
5. Randsteller (4) auf Rollenhalter (3) aufsetzen und so weit schieben, bis beide Randsteller (1,4) an der Materialrolle (2) anliegen und beim Schieben ein deutlicher Widerstand spürbar wird.
6. Stellung (6) im Uhrzeigersinn drehen, so dass der Pfeil (5) auf das Symbol zeigt, und Randsteller (4) dadurch auf dem Rollenhalter klemmen.

4.1.2 Material in Druckmechanik einlegen

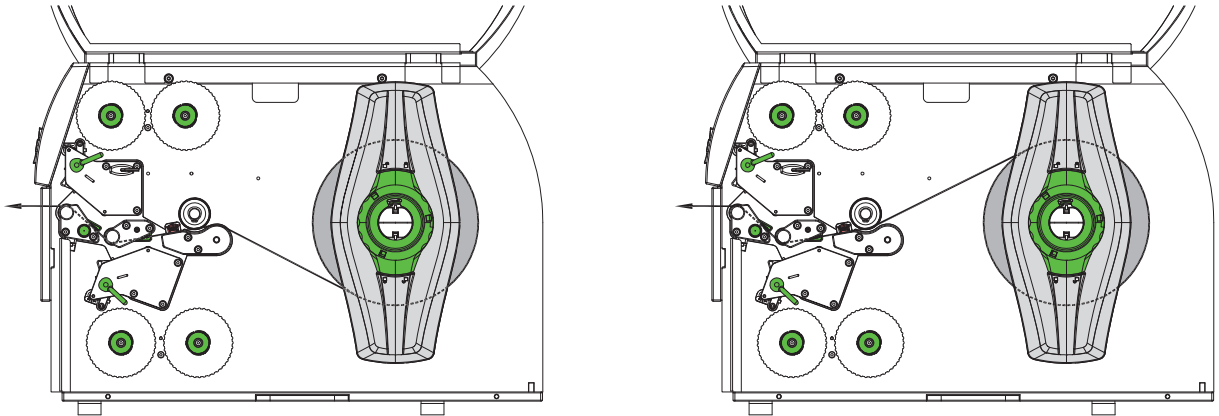


Bild 9 Materiallauf mit Zuführung von unten (links) und oben (rechts)

1. Materialstreifen von ca. 50 cm Länge von der Rolle abwickeln und gemäß Bild 9 zur Druckmechanik führen.
2. nur XD4T : Rastbolzen (9) ziehen. Das Andrucksystem (7) schwenkt nach oben.
3. Hebel (1) in Gegenuhrzeigerrichtung und Hebel (6) in Uhrzeigerrichtung drehen, um beide Druckköpfe anzuheben
4. Führungen (4,5) durch Drehen am Knopf (3) so weit auseinander fahren, dass das Material dazwischen passt.
5. Material wie in Bild 10 durch beide Druckeinheiten bis zur oberen Druckwalze (2 / XD4M) bzw. bis zur Zugwalze (8 / XD4T) führen und zwischen den Führungen (4,5) platzieren.
6. Führungen durch Drehen am Knopf (3) dicht an die Materialkanten heranfahren.
7. Material durch Verriegeln des oberen Druckkopfs klemmen.
8. nur XD4T : Rastbolzen (9) ziehen. Andrucksystem (7) nach unten drücken und mit Rastbolzen verriegeln.
9. Materialrolle entgegen der Materialtransportrichtung drehen und Material dadurch straffen.
10. Unteren Druckkopf verriegeln.

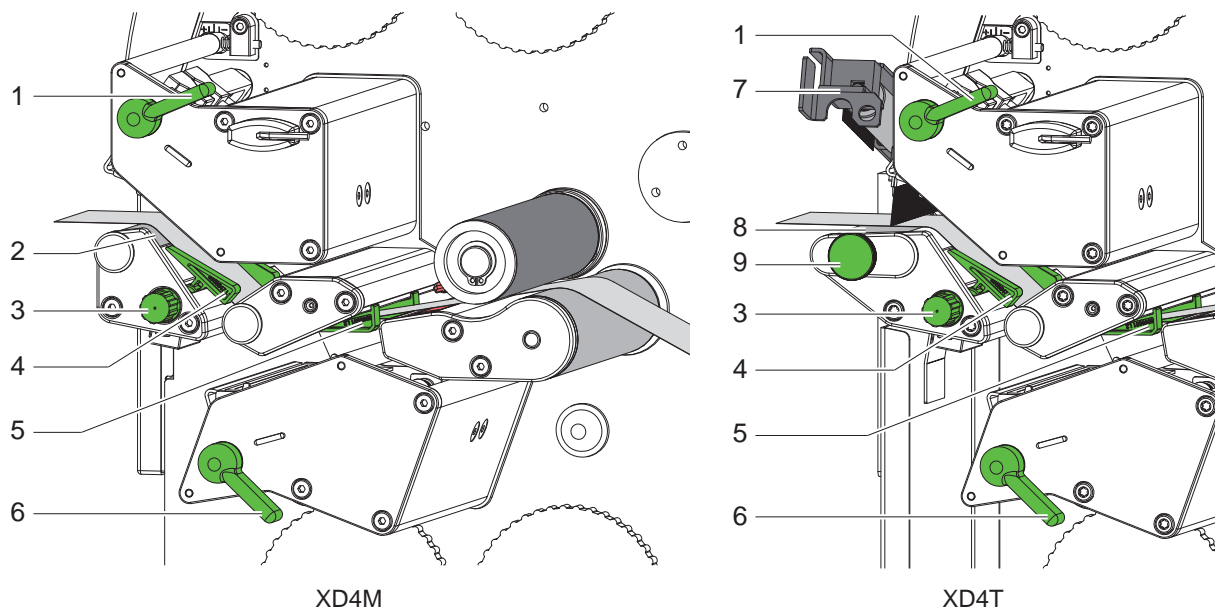


Bild 10 Material in Druckmechanik einlegen

4.1.3 Materiallichtschanke einstellen

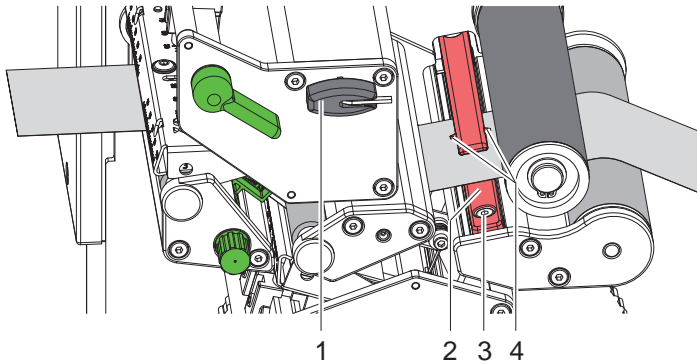


Bild 11 Materiallichtschanke einstellen

Die Materiallichtschanke (2) ist werkseitig zur Mitte des Materials ausgerichtet und kann z.B. bei Verwendung von Material mit Reflexmarken oder Stanzungen quer zur Laufrichtung verschoben werden. Die Position des Sensors ist mit Marken (4) am Lichtschankehalter gekennzeichnet.

- ▶ Schraube (3) mit Schlüssel (1) leicht lösen.
- ▶ Materiallichtschanke durch Schieben so positionieren, dass der Sensor eine Reflexmarke oder Stanzung erfassen kann.
- ▶ Schraube (3) anziehen.

4.2 Transferfolie einlegen

**Hinweis!**

Beim direkten Thermodruck keine Transferfolie einlegen, und ggf. schon eingelegte Transferfolie entfernen.

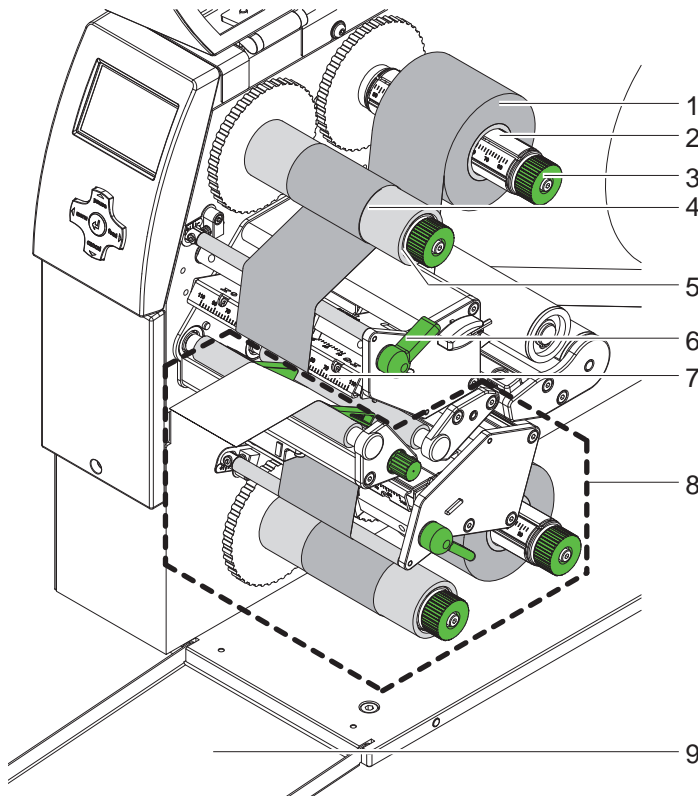


Bild 12 Transferfolie einlegen

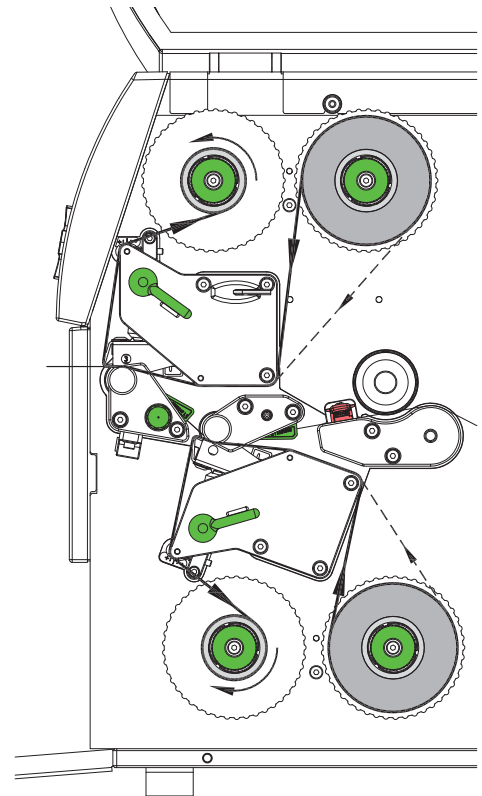


Bild 13 Transferfolienlauf

1. Vor dem Einlegen der Transferfolie Druckköpfe reinigen (▷ 6.3 auf Seite 20).
2. Hebel (6) in Gegenuhrzeigerrichtung drehen, um den oberen Druckkopf anzuheben.
3. Transferfolienrolle (1) so auf den Abwickler (2) schieben, dass die Farbbeschichtung der Folie beim Abwickeln nach unten weist.
4. Transferfolienrolle (1) so auf dem Abwickler positionieren, dass beide Enden der Rolle bei identischen Skalenergebnissen liegen.
5. Transferfolienrolle (1) festhalten und Drehknopf (3) am Abwickler gegen den Uhrzeigersinn drehen, bis die Rolle fixiert ist.

**Hinweis!**

Zum Aufwickeln der Transferfolie Kern mit einer Breite zwischen der Folienbreite und 115 mm benutzen.

6. Geeigneten Kern (4) auf den Transferfolienaufwickler (5) schieben und in analoger Weise wie die Folienrolle positionieren und fixieren.
7. Transferfolie wie in Bild 13 durch die Druckmechanik führen. Die durchgehende Linie gilt für Folien mit innen-gewickelter, die gestrichelte Linie für Folien mit außengewickelter Beschichtungsseite.
8. Transferfolienanfang mit einem Klebestreifen mittig am Transferfolienkern (4) fixieren. Bei der Verwendung von Kernen, die breiter als die Transferfolie sind, Skala (7) am Kopfwinkel zur Ausrichtung der Folie benutzen. Rotationsrichtung des Transferfolienaufwicklers entgegen dem Uhrzeigersinn beachten.
9. Transferfolienaufwickler (5) entgegen dem Uhrzeigersinn drehen, um den Transferfolienlauf zu glätten.
10. Hebel (6) in Uhrzeigerrichtung drehen, um den Druckkopf zu verriegeln.
11. Klappe (9) öffnen und Transferfolie in analoger Weise in untere Druckeinheit (8) einlegen. Die Richtungsangaben gelten hier mit Ausnahme der Drehrichtung der Drehknöpfe entgegengesetzt zur oberen Druckeinheit.

4.3 Transferfolienlauf einstellen

Faltenbildung im Transferfolienlauf kann zu Druckbildfehlern führen. Zur Vermeidung von Faltenbildung können die Transferfolienumlenkachsen justiert werden.



Hinweis!

Die Justage lässt sich am besten während des Druckbetriebs ausführen.

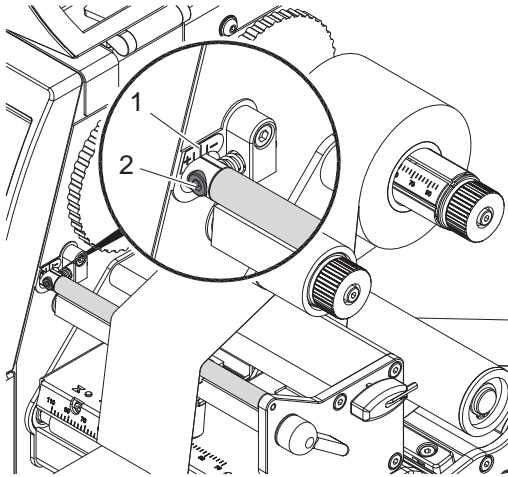


Bild 14 Transferfolienlauf oben einstellen

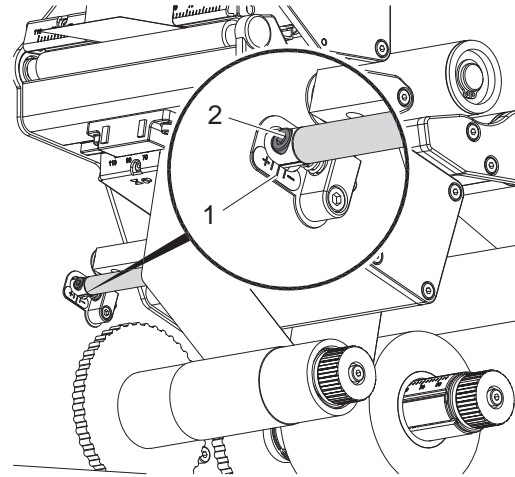


Bild 15 Transferfolienlauf unten einstellen

1. Bestehende Einstellung an der Skala (1) ablesen und ggf. notieren.
2. Mit Sechskantschlüssel Schraube (2) drehen und das Verhalten der Folie beobachten.
In Richtung + wird die Innenkante der Transferfolie gestrafft, in Richtung - die Außenkante.

4.4 Kopfdruck einstellen

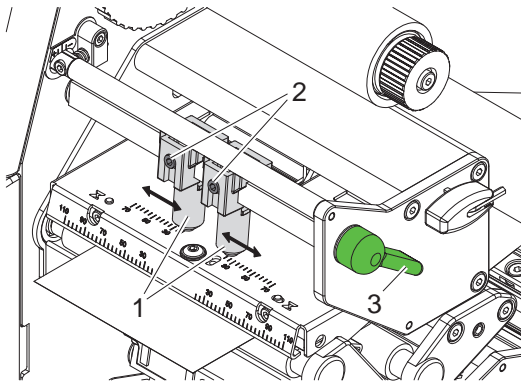


Bild 16 Kopfdrucksystem oben einstellen

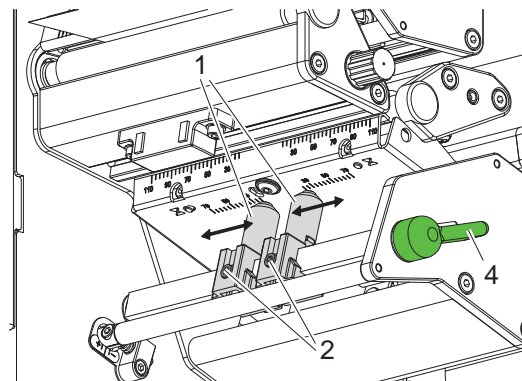


Bild 17 Kopfdrucksystem unten einstellen

Der Druckköpfe werden mit je zwei Stößeln (1) angedrückt, die in der Grundstellung in der Mitte der Kopfwinkel positioniert sind. Diese Einstellung kann für die meisten Anwendungen beibehalten werden.

Falls es bei der Verwendung sehr breiter Materialien zu Aufhellungen des Druckbildes in den seitlichen Randbereichen kommt, können die Stößel verstellt werden :

1. Hebel (3) in Uhrzeigersinn bzw. Hebel (4) entgegen dem Uhrzeigersinn drehen, um die Druckköpfe zu verriegeln.
2. Gewindestifte (2) in den Stößeln (1) mit Sechskantschlüssel lösen.
3. Stößel nach Bedarf symmetrisch bis maximal zum Skalenwert 70 verschieben.
4. Gewindestifte (2) festziehen.

5.1 Hinweis zum Schutz der Druckköpfe



Achtung!

Beschädigung der Druckköpfe durch unsachgemäße Behandlung!

- ▶ Heizelemente der Druckköpfe nicht mit Fingern oder scharfen Gegenständen berühren.
- ▶ Darauf achten, dass sich keine Verunreinigungen auf dem Material befinden.
- ▶ Auf glatte Materialoberflächen achten. Raue Materialien wirken wie Schmirgel und reduzieren die Lebensdauer der Druckköpfe.
- ▶ Mit möglichst geringer Druckkopftemperatur drucken.

Der Drucker ist betriebsbereit, wenn alle Anschlüsse hergestellt und Material und ggf. Transferfolie eingelegt sind.

5.2 Synchronisation im Schneidemodus

Um im Schneidemodus die korrekte Länge des ersten Abschnitts zu garantieren, ist ein "Schnitt vor dem Druckauftrag" notwendig :

- ▶ Im Druckertreiber unter **Allgemein > Druckeinstellungen > Erweiterte Einstellungen** die Einstellung "**Schneiden vor Auftrag**" aktivieren.
- oder
- ▶ In der Direktprogrammierung Befehl **C s** einfügen ▷ Programmieranleitung.

5.3 Entwurf des Druckbildes

- ▶ Doppelte Materialbreite als Etikettenbreite definieren.
- ▶ Informationen für die eine Druckseite bei x-Koordinaten zwischen 0 und der Materialbreite platzieren.
- ▶ Informationen für die andere Druckseite bei x-Koordinaten zwischen einfacher und doppelter Materialbreite anordnen.



Hinweis!

Die Zuordnung der beiden Druckbilder zum oberen bzw. unteren Druckkopf ist davon abhängig, ob die Parameter zur Drehung (Befehl **O R**) oder Spiegelung (Befehl **O M**) des Druckbildes gesetzt sind.

▷ Programmieranleitung.

5.4 Gleiche Druckbilder auf beiden Seiten

- ▶ Einfache Materialbreite als Etikettenbreite definieren.
- ▶ Informationen platzieren.
- ▶ Im Druckertreiber unter **Allgemein > Druckeinstellungen > Erweiterte Einstellungen > Optionen** die Einstellung "**Oberseite gleich Unterseite**" aktivieren.
- oder
- ▶ In der Direktprogrammierung Befehl **O B** einfügen ▷ Programmieranleitung.

5.5 Unterdrückung des Rücktransports



Hinweis!

Der Rückzug des Materialanfangs zum unteren Druckkopf im Schneidemodus oder zwischen Druckaufträgen ist nicht zugelassen.

- ▶ Im Druckertreiber unter **Allgemein > Druckeinstellungen > Erweiterte Einstellungen > Optionen**
 - die Einstellung "**Etikettenposition ignorieren**" permanent aktivieren und
 - die Einstellung "**Einzelpuffer-Modus**" deaktivieren.
- oder
- ▶ In der Direktprogrammierung ▷ Programmieranleitung
 - Befehl **O F** einfügen
 - Befehl **O S** nicht verwenden.

5.6 Vermeidung von Materialverlusten



Achtung!

Materialverlust!

XD4M und XD4T weisen gegenüber anderen cab-Druckern einen gravierenden Unterschied auf :

Die Druckinformation für einen Abschnitt wird an zwei in Materialtransportrichtung verschiedenen Orten und damit zu unterschiedlichen Zeiten auf das Material aufgebracht.

Dies führt bei jeder Unterbrechung des kontinuierlichen Druckbetriebs zu folgendem Verhalten :

- An der Unterseite bedrucktes Material wird zur Komplettierung des Drucks zum oberen Druckkopf geschoben, ohne dass das nachfolgende Material bereits an der Unterseite bedruckt wird.
- Ein Rücktransport des Materials zum unteren Druckkopf ist aus Gründen der sicheren Materialführung nicht erlaubt.
- Es entstehen unbedruckte und damit in der Folge nicht nutzbare Bereiche im Materialstreifen.
- Beim Betrieb mit Messer liegt der Materialverlust bei mindestens 85 mm (XD4M) bzw. 115 mm (XD4T) für Endlosmaterial.

Bei der Verwendung strukturierter Materialien, bei denen das Druckbild zum Materialtransport synchronisiert werden muss, kann der Verlust eine Länge von über 300 mm erreichen.

Um Materialverluste gering zu halten, müssen die Unterbrechungen des kontinuierlichen Druckbetriebs minimiert werden :

- ▶ Druckaufträge nur bei unbedingter Notwendigkeit mit der Taste pause unterbrechen.
- ▶ Aufträge mit kleiner Anzahl von Druckabschnitten, insbesondere Aufträge mit nur einem Abschnitt vermeiden.
- ▶ Voraussehbare Fehlersituationen vermeiden ▷ 5.7 auf Seite 19.
In Fehlersituationen ist der Materialverlust besonders groß, da im Normalfall auch bereits angedrucktes Material verworfen werden muss.

Optimierung der Datenübertragung

Falls aufeinanderfolgende Abschnitte unterschiedliche Informationen beinhalten, muss der interne Bildaufbau im Speicher abgeschlossen sein, bevor die Bedruckung des ersten Abschnitts durch den unteren Druckkopf beendet ist !

Anderenfalls wird der erste Abschnitt zur Bedruckung am oberen Druckkopf vorgeschoben, ohne dass der nächste Abschnitt von der Unterseite bedruckt wird. Der Druck des zweiten Abschnitts beginnt dann erst, nachdem der erste komplett fertig gestellt wurde.

Daher ist es notwendig, die für die verschiedenen Abschnitte zu übertragenden Daten auf ein Minimum zu reduzieren, d.h. auf die Übertragung kompletter Etikettenbeschreibungen pro Etikett zu verzichten und nur die wechselnden Inhalte zu übertragen :

- ▶ Im Druckertreiber unter **Allgemein > Druckeinstellungen > Erweiterte Einstellungen > Optionen** die Einstellung "**Optimierung für alle Software erzwingen**" aktivieren.
oder
- ▶ In der Direktprogrammierung den Replace-Befehl **R** zum Austausch der Inhalte verwenden.
▷ Programmieranleitung.



Achtung!

Materialverlust!

Die RS232-Schnittstelle ist für den schnellen Wechsel der Dateninhalte zu langsam.

- ▶ Für den Druckbetrieb USB- oder Ethernet-Schnittstelle benutzen.

5.7 Vermeidung von Datenverlusten

**Achtung!****Datenverlust!**

Beim Auftreten behebbarer Fehler werden die Abschnitte, die vor dem Fehler vom unteren Druckkopf fertiggestellt, aber vom oberen Druckkopf nicht komplettiert wurden, nicht wiederholt. Die Daten dieser Abschnitte sind für den Drucker nicht mehr verfügbar.

- ▶ Voraussehbare Fehlersituationen vermeiden.
- ▶ Zur Vermeidung der Fehler "Papier zu Ende" oder "Folie zu Ende" Drucker vor dem Materialende in den Pause-Zustand versetzen und Druckauftrag nach dem Einlegen von neuem Material mit der Taste pause fortsetzen. Dabei treten keine Datenverluste auf.

Pause bei Folienvorwarnung

Mit der integrierten Folienvorwarnung kann das Auftreten des Fehlers "Folie zu Ende" systematisch vermieden werden :

- ▶ Parameter `Einstellungen > Druckparam. > Pause bei Vorwarn.` auf "Ein" stellen.
- ▶ Restdurchmesser der Vorratsrolle im Parameter `Einstellungen > Druckparam. > Folienvorwarnung` auf z.B. 35 mm einstellen.

Beim Unterschreiten des eingestellten Restdurchmessers der Folienvorratsrolle wechselt der Drucker automatisch in den Zustand **Pause**.

6.1 Reinigungshinweise



Gefahr!

Lebensgefahr durch Stromschlag!

- ▶ **Vor allen Wartungsarbeiten Drucker vom Stromnetz trennen.**

Der Transferdrucker erfordert nur sehr wenig Pflegeaufwand.

Wichtig ist die regelmäßige Säuberung der Thermodruckköpfe. Dies garantiert ein gleichbleibend gutes Druckbild und trägt maßgeblich dazu bei, einen vorzeitigen Verschleiß der Druckköpfe zu verhindern.

Sonst beschränkt sich die Wartung auf eine monatliche Reinigung des Gerätes.



Achtung!

Beschädigung des Druckers durch scharfe Reinigungsmittel!

Keine Scheuer- oder Lösungsmittel zur Reinigung der Außenflächen oder Baugruppen verwenden.

- ▶ Staub und Papierfusseln im Druckbereich mit weichem Pinsel oder Staubsauger entfernen.
- ▶ Außenflächen mit Allzweckreiniger säubern.

6.2 Druckwalzen reinigen

Verschmutzungen an den Druckwalzen können zu einer Beeinträchtigung des Druckbildes und des Materialtransports führen.

- ▶ Druckköpfe abschwenken.
- ▶ Material und Transferfolie aus dem Drucker nehmen.
- ▶ Ablagerungen mit Walzenreiniger und weichem Tuch entfernen.
- ▶ Wenn die Walzen Beschädigungen aufweisen, Walzen tauschen ▷ Serviceanleitung.

6.3 Druckköpfe reinigen

Reinigungsabstände : Direkter Thermodruck - nach jedem Wechsel der Materialenrolle
 Thermotransferdruck - nach jedem Rollenwechsel der Transferfolie

Während des Drucks können sich an den Druckköpfen Verunreinigungen ansammeln, die das Druckbild beeinträchtigen, z. B. durch Kontrastunterschiede oder senkrechte Streifen.



Achtung!

Beschädigung der Druckköpfe!

Keine scharfen oder harten Gegenstände zur Reinigung der Druckköpfe verwenden.

Glasschutzschicht der Druckköpfe nicht berühren.



Achtung!

Verletzungsgefahr durch heiße Druckkopfzeile.

Darauf achten, dass die Druckköpfe vor dem Reinigen abgekühlt sind.

- ▶ Druckköpfe abschwenken.
- ▶ Material und Transferfolie aus dem Drucker nehmen.
- ▶ Druckköpfe mit Spezialreinigungsstift oder mit einem in reinem Alkohol getränkten Wattestäbchen reinigen.
- ▶ Druckköpfe 2 bis 3 Minuten trocknen lassen.

7.1 Fehlerarten

Tritt ein Fehler auf, zeigt das Diagnosesystem diesen auf dem Bildschirm an. Der Drucker wird je nach Fehlerart in einen der 3 möglichen Fehlerzustände versetzt.




Zustand	Display	Taste	Bemerkung
Behebbarer Fehler		pause blinkt cancel leuchtet	▷ 3.4 auf Seite 11
Nicht behebbarer Fehler		cancel blinkt	
Systemfehler		-	

Tabelle 5 Fehlerzustände



Achtung!

Zustand "Behebbarer Fehler" :

Die Abschnitte, die vor dem Fehler vom unteren Druckkopf fertiggestellt, aber vom oberen Druckkopf nicht komplettiert wurden, werden nicht wiederholt. Damit reduziert sich die Gesamtzahl der im Druckauftrag erstellten Abschnitte.

▶ Bei Bedarf Abschnitte nachdrucken.

Falls der Druckauftrag Zähler beinhaltet, würde der Druckauftrag nach Drücken der Taste pause nicht mit korrekten Zählerwerten fortgesetzt.

▶ Druckauftrag mit der Taste cancel abrechnen.

▶ Neuen Druckauftrag mit angepassten Zählerwerten starten.

7.2 Problembehebung

Problem	Ursache	Behebung
Transferfolie knittert	Transferfolienumlenkung nicht justiert	Transferfolienlauf einstellen ▷ 4.3 auf Seite 16
	Transferfolie zu breit	Transferfolie verwenden, die nur wenig breiter ist als das Material.
Druckbild weist Verwischungen oder Leerstellen auf	Druckkopf verschmutzt	Druckkopf reinigen ▷ 6.3 auf Seite 20
	Temperatur zu hoch	Temperatur über Software verringern.
	Ungünstige Kombination von Material und Transferfolie	Andere Foliensorte oder -marke verwenden.
Drucker stoppt nicht, wenn Transferfolie zu Ende ist	In Software ist Thermodruck gewählt	In Software auf Thermotransferdruck umstellen.
Drucker druckt Folge von Zeichen anstelle des erwarteten Druckbildes	Drucker ist im Monitormodus	Monitormodus beenden.
Drucker transportiert das Material, aber nicht die Transferfolie	Transferfolie falsch eingelegt	Transferfolienlauf und Orientierung der beschichteten Seite prüfen und ggf. korrigieren.
	Ungünstige Kombination von Material und Transferfolie	Andere Foliensorte oder -marke verwenden.
Senkrechte weiße Linien im Druckbild	Druckkopf verschmutzt	Druckkopf reinigen. ▷ 6.3 auf Seite 20
	Druckkopf defekt (Ausfall von Heizpunkten)	Druckkopf wechseln. ▷ Serviceanleitung
Druckbild auf einer Seite heller	Druckkopf verschmutzt	Druckkopf reinigen ▷ 6.3 auf Seite 20

Tabelle 6 Problembehebung

7.3 Fehlermeldungen und Fehlerbehebung

Fehlermeldung	Ursache	Behebung
A/D-Wandler def.	Hardwarefehler	Drucker aus- und einschalten. Bei erneutem Auftreten Service benachrichtigen.
Barcode zu groß	Barcode zu groß für den zugewiesenen Bereich des Materials	Barcode verkleinern oder verschieben.
Barcodefehler	Ungültiger Barcode-Inhalt, z. B. alphanumerische Zeichen in numerischem Barcode	Barcode-Inhalt korrigieren.
Batterie leer	Batterie der PC Card ist leer	Batterie in PC Card tauschen.
Datei nicht gef.	Aufruf einer Datei von Speicherkarte, die nicht vorhanden ist	Inhalt der Speicherkarte prüfen.
Druckkopf defekt	Hardware-Fehler	Drucker aus- und einschalten. Bei erneutem Auftreten Druckkopf ersetzen.
Falsche Revision	Fehler beim Laden eines neuen Firmware-Standes. Firmware passt nicht zu Hardware-Stand	Passende Firmware laden.
Feldname doppelt	Feldname in der Direktprogrammierung doppelt vergeben	Programmierung korrigieren.
Folie entnehmen	Transferfolie eingelegt, obwohl der Drucker auf direkten Thermodruck eingestellt ist	für direkten Thermodruck Transferfolie entnehmen. für Thermotransferdruck in Druckerkonfiguration oder Software Transferdruck einschalten.
Folie zu Ende	Transferfolie aufgebraucht	Neue Transferfolie einlegen.
	Transferfolie beim Drucken durchgeschmolzen	Druckauftrag abbrechen. Heizstufe über Software ändern. Druckkopf reinigen ▷ 6.3 auf Seite 20 Transferfolie einlegen. Druckauftrag neu starten.
	Thermomaterial soll verarbeitet werden, in der Software ist aber auf Transferdruck geschaltet	Druckauftrag abbrechen. In Software auf Thermodruck schalten. Druckauftrag neu starten.
FPGA defekt	Hardware-Fehler	Drucker aus- und einschalten. Bei erneutem Auftreten Service benachrichtigen.
Gerät nicht vorh.	Programmierung spricht nicht vorhandenes Gerät an	Optionales Gerät anschließen oder Programmierung korrigieren.
Kein Datensatz	Fehler der Option Speicherkarte bei Zugriff auf Datenbank	Programmierung und Speicherkarteneinhalt prüfen.
Kein DHCP-Serv.	Drucker ist für DHCP konfiguriert, und es ist kein DHCP-Server vorhanden oder der DHCP-Server ist z. Zt. nicht verfügbar	In Konfiguration DHCP ausschalten und feste IP-Adresse vergeben. Netzwerkadministrator verständigen.
Kein Etikett	Das in der Software angegebene Format stimmt nicht mit dem tatsächlichen überein	Druckauftrag abbrechen. Format in Software ändern. Druckauftrag neu starten.
	Im Drucker befindet sich Endlosmaterial, die Software erwartet aber Material mit Marken	Druckauftrag abbrechen. Format in Software ändern. Druckauftrag neu starten.
Kein Link	Netzwerkanbindung fehlt	Netzwerkkabel und Stecker prüfen. Netzwerkadministrator verständigen.
Kein SMTP-Server	Drucker ist auf SMTP konfiguriert, und es ist kein SMTP-Server vorhanden, oder der SMTP-Server ist z. Zt. nicht verfügbar	In Konfiguration SMTP ausschalten. Vorsicht! Eine Warnung per E-Mail (EAlert) ist dann nicht möglich! Netzwerkadministrator verständigen.
Kein Timeserver	Timeserver in Konfiguration gewählt, aber kein Timeserver vorhanden, oder Timeserver ist z. Zt. nicht verfügbar.	In Konfiguration Timeserver ausschalten. Netzwerkadministrator verständigen.
Keine Größenang.	Formatgröße in Programmierung nicht definiert	Programmierung prüfen.
Kopf abgeklappt	Druckkopf nicht verriegelt	Druckkopf verriegeln.

Fehlermeldung	Ursache	Behebung
Kopf zu heiß	Zu starke Erwärmung des Druckkopfs	Nach einer Pause läuft der Druckauftrag automatisch weiter. Bei wiederholtem Auftreten Heizstufe oder Druckgeschwindigkeit in der Software verringern.
Lesefehler	Lesefehler beim Zugriff auf Speicherkarte	Daten auf Speicherkarte prüfen. Daten sichern. Karte neu formatieren.
Material zu dick	Messer schneidet Material nicht durch, kann aber in Ausgangsstellung zurückkehren	Taste cancel drücken. Material wechseln.
Medium voll	Speicherkarte kann keine zusätzlichen Daten mehr aufnehmen	Speicherkarte wechseln.
Messer blockiert	Messer bleibt undefiniert im Material stehen	Drucker ausschalten. Verklemmtes Material entnehmen. Drucker einschalten. Druckauftrag neu starten. Material wechseln.
	Messer ohne Funktion	Drucker aus- und einschalten. Bei erneutem Auftreten Service benachrichtigen.
Papier zu Ende	zu bedruckendes Material aufgebraucht	Material einlegen
	Fehler im Papierlauf	Papierlauf prüfen.
Protokollfehler	Drucker erhält vom Computer einen unbekanntem oder falschen Befehl.	Taste pause drücken, um den Befehl zu überspringen, oder Taste cancel drücken, um den Druckauftrag abzubrechen.
Pufferüberlauf	Dateneingabepuffer ist voll, und der Computer versucht weitere Daten zu schicken	Datenübertragung mit Protokoll verwenden (vorzugsweise RTS/CTS).
Schreibfehler	Hardwarefehler	Schreibvorgang wiederholen. Karte neu formatieren.
Schreibgeschützt	Schreibschutz der PC Card aktiviert.	Schreibschutz deaktivieren.
Schrift unbekannt	Fehler in der gewählten Downloadschriftart	Druckauftrag abbrechen, Schriftart wechseln.
Setup ungültig	Fehler im Konfigurationsspeicher	Drucker neu konfigurieren. Bei erneutem Auftreten Service benachrichtigen.
Spannungsfehler	Hardwarefehler	Drucker aus- und einschalten. Bei erneutem Auftreten Service benachrichtigen. Es wird angezeigt, welche Spannung ausgefallen ist. Bitte notieren.
Speicher voll	Druckauftrag zu groß: z. B. durch geladene Schriften, große Grafiken	Druckauftrag abbrechen. Menge der zu druckenden Daten verringern.
Strukturfehler	Fehler im Inhaltsverzeichnis der Speicherkarte, unsicherer Datenzugriff	Speicherkarte neu formatieren.
Unbek. Medientyp	Speicherkarte nicht formatiert Speicherkartentyp nicht unterstützt	Karte formatieren, anderen Kartentyp verwenden.
USB-Fehler keine Reaktion	USB-Gerät wird erkannt, funktioniert aber nicht	USB Gerät nicht verwenden.
USB-Fehler Strom zu groß	USB-Gerät zieht zu viel Strom	USB Gerät nicht verwenden.
USB-Fehler unbek. Gerät	USB-Gerät wird nicht erkannt	USB Gerät nicht verwenden.

Tabelle 7 Fehlermeldungen und Fehlerbehebung

8.1 Materialmaße

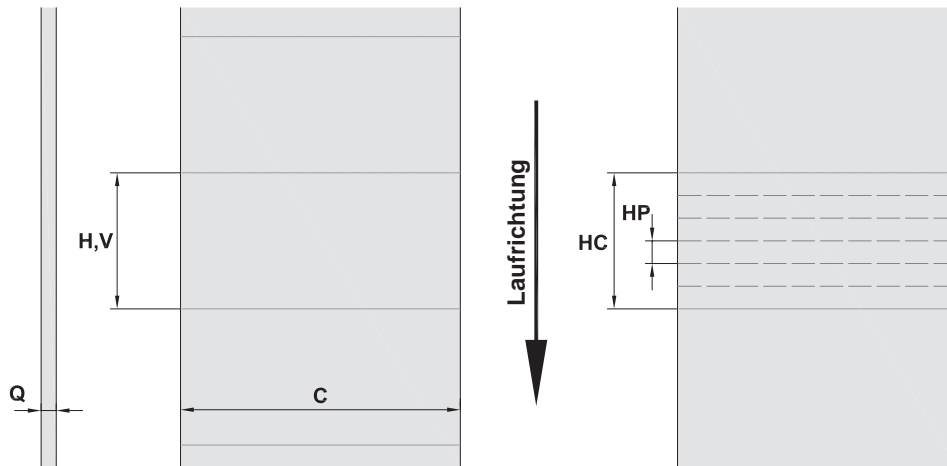


Bild 18 Materialmaße

Maß	Benennung	Maße in mm
C	Materialbreite	4 - 110
Q	Materialdicke Materialdurchlasshöhe	0,055 - 0,8 4,5
H	Druckzonenhöhe	20 - 2000
V	Vorschub	> 20
HC	Schnittlänge mit Schneidmesser CU4 mit Perforationsmesser PCU4	> 20 > 20
HP	Perforationslänge	> 20
	• Biegesteifigkeit beachten ! Material muss sich an Druckwalzen anlegen können !	

Tabelle 8 Materialmaße

8.2 Gerätemaße

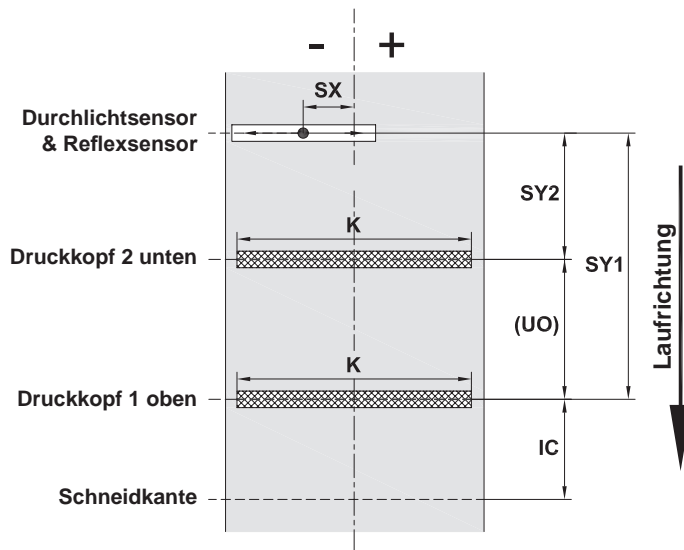


Bild 19 Gerätemaße

Maß	Benennung	Maße in mm	
		XD4M	XD4T
IC	Abstand Druckzeile Druckkopf oben - Schneidkante Messer mit Schneidmesser CU4 mit Perforationsmesser PCU4 mit Stapelmesser ST4	18,8	45,6
		19,5	46,3
		35,3	62,1
K	Druckbreite	105,6	
SX	Abstand Durchlicht- und Reflexsensor - Mitte Materiallauf d.h. zulässiger Abstand von Stanzungen und Reflexmarken zur Mitte des Materials	-53 - ±0	
SY1	Abstand Durchlicht- und Reflexsensor - Druckzeile Druckkopf 1 oben	132,4	
SY2	Abstand Durchlicht- und Reflexsensor - Druckzeile Druckkopf 2 unten	69,8	
UO	Abstand Druckzeile Druckkopf 2 unten - Druckzeile Druckkopf 1 oben	62,6	

Tabelle 9 Gerätemaße

8.3 Maße für Reflexmarken

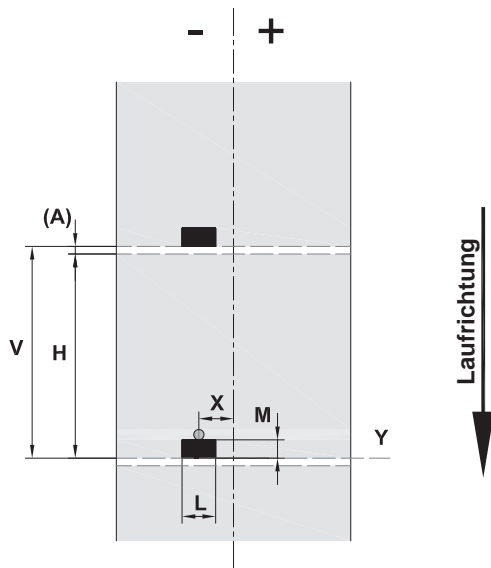


Bild 20 Maße für Reflexmarken

Maß	Benennung	Maße in mm
H	Druckzonenhöhe	5 - 1000
A	Druckzonenabstand	> 2
V	Vorschub	> 7
L	Breite der Reflexmarke	> 5
M	Höhe der Reflexmarke	3 - 10
X	Abstand Marke - Mitte Materiallauf = Abstand Durchlicht- und Reflexsensor - Mitte Materiallauf	-53 - ±0
Y	vom Sensor ermittelter Druckzonenanfang	Vorderkante Marke
	<ul style="list-style-type: none"> • Reflexmarken müssen sich auf der Unterseite des Materials befinden. • Materiallichtschranke für Reflexmarken auf der Oberseite auf Anfrage. • Angaben gelten für schwarze Marken. • Farbige Marken werden eventuell nicht erkannt. ► Vorabtests durchführen. 	

Tabelle 10 Maße für Reflexmarken

8.4 Maße für Stanzungen

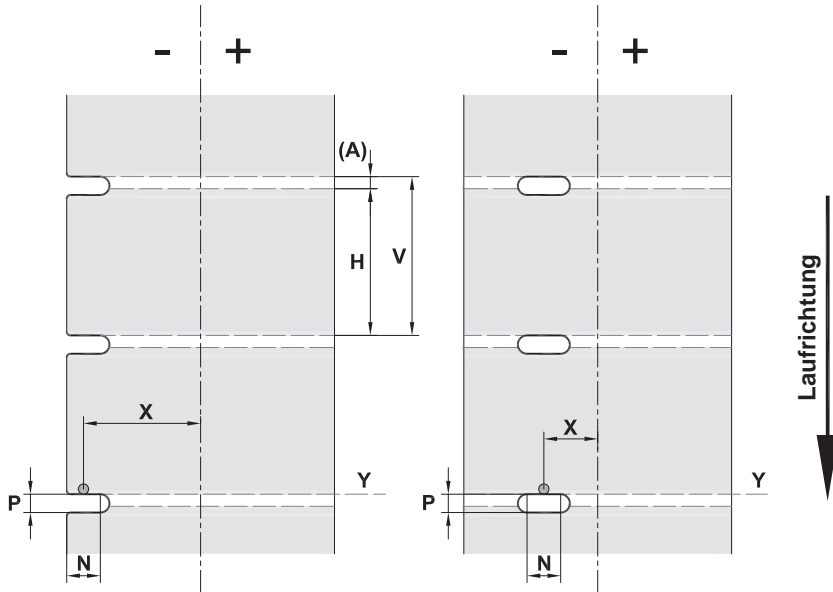


Bild 21 Maße für Stanzungen

Maß	Benennung	Maße in mm
H	Druckzonenhöhe	5 - 1000
A	Druckzonenabstand	> 2
V	Vorschub	> 7
N	Breite der Stanzung	> 5
P	Höhe der Stanzung	2 - 10
X	Abstand Stanzung - Mitte Materiallauf = Abstand Durchlicht- und Reflexsensor - Mitte Materiallauf	-53 - ±0
Y	vom Sensor ermittelter Druckzonenanfang bei Durchlichterkennung	Hinterkante Stanzung

Tabelle 11 Maße für Stanzungen

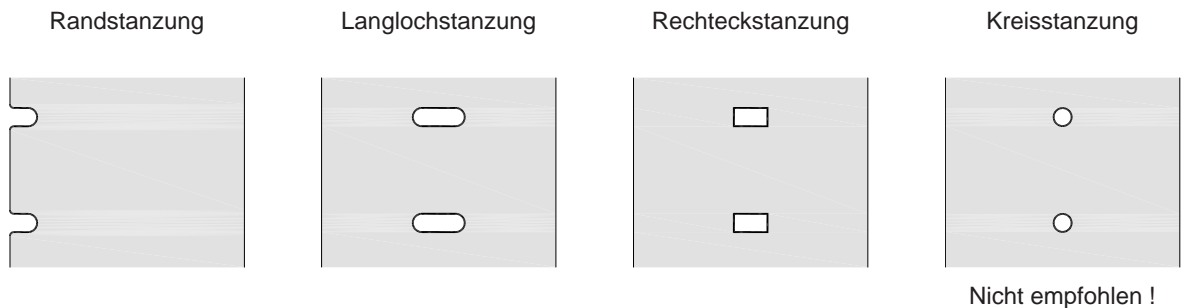


Bild 22 Beispiele für Stanzungen

9.1 Hinweis zur EU-Konformitätserklärung

Die Etikettendrucker der XD-Serie entsprechen den einschlägigen grundlegenden Sicherheits- und Gesundheitsanforderungen der EU-Richtlinien:

- Richtlinie 2014/35/EU betreffend elektrische Betriebsmittel zur Verwendung innerhalb bestimmter Spannungsgrenzen
- Richtlinie 2014/30/EU über die elektromagnetische Verträglichkeit
- Richtlinie 2011/65/EU zur Beschränkung der Verwendung bestimmter gefährlicher Stoffe in Elektro- und Elektronikgeräten

EU-Konformitätserklärung

▷ <https://www.cab.de/media/pushfile.cfm?file=2688> 



9.2 FCC

NOTE : This equipment has been tested and found to comply with the limits for a Class A digital device, pursuant to Part 15 of the FCC Rules. These limits are designed to provide reasonable protection against harmful interference when the equipment is operated in a commercial environment. The equipment generates, uses, and can radiate radio frequency and, if not installed and used in accordance with the instruction manual, may cause harmful interference to radio communications. Operation of this equipment in a residential area is likely to cause harmful interference in which case the user may be required to correct the interference at his own expense.

A		N	
Anschließen.....	8	Navigatorpad.....	9
Aufstellen.....	8	Netzspannung.....	8
Auspacken.....	8	Nicht behebbbarer Fehler.....	10
B		O	
Bedienfeld.....	9	Offline-Menü.....	11
Behebbarer Fehler.....	10	P	
Bereit.....	10	Pause.....	10
Bestimmungsgemäßer Gebrauch.....	4	Pause bei Folienvorwarnung.....	19
D		Problembehebung.....	21
Datenverlust.....	19	R	
Drucke Etikett.....	10	Reflexmarken.....	26
Druckerzustände.....	10	Reinigen.....	20
Druckkopf		Druckkopf.....	20
Beschädigung.....	17	Druckwalze.....	20
Reinigung.....	20	Reinigungshinweise.....	20
Druckwalze reinigen.....	20	Rollenmaterial einlegen.....	12
E		RS232-Schnittstelle.....	18
Einschalten.....	8	Rücktransport.....	17
Energiesparmodus.....	10	S	
Entwurf des Druckbildes.....	17	Schneidemodus.....	17
F		Servicearbeiten.....	5
Fehler		Sicherheitshinweise.....	5
Anzeige.....	21	Stanzungen.....	27
Arten.....	21	Stromversorgung.....	5
Behebung.....	22	Symbolanzeigen.....	9
Meldungen.....	22	System-Fehler.....	10
Zustände.....	21	T	
G		Taste	
Gerätemaße.....	25	cancel.....	11
Geräteübersicht.....	6	Eingabe.....	11
Gleiche Druckbilder.....	17	feed.....	11
Grafisches Display.....	9	menu.....	11
H		pause.....	11
Hilfe aufrufen.....	11	Tastenfunktionen.....	11
K		Druckbetrieb.....	11
Kopfandrucksystem einstellen.....	16	Offline-Menü.....	11
L		Transferfolie einlegen.....	15
Lieferumfang.....	8	Transferfolienlauf einstellen.....	16
Lithium-Batterie.....	5	U	
M		Umgebung.....	5
Material einlegen.....	12	Umweltgerechte Entsorgung.....	5
Materiallichtschränke		W	
einstellen.....	13	Warnhinweis-Aufkleber.....	5
Materialverlust.....	18	Weiterführende Arbeiten.....	5
		Wichtige Informationen.....	4

Diese Seite wurde absichtlich frei gelassen.